

WV60

滚珠丝杠驱动、无导轨

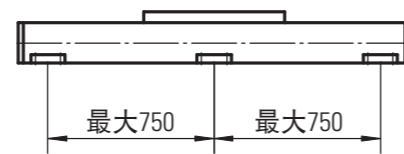
» 订购代码 - 参见第194页
» 附件 - 参见第131页
» 其他参数 - 参见第188页

通用规格	
参数	WV60
导轨尺寸 (宽 × 高) [mm]	60 × 60
丝杠类型	带双螺母的滚珠丝杠
滑架密封系统	自调节塑料防尘带
丝杠支撑	包含在所有需要丝杠支撑的单元内
润滑	所有需要润滑零件的集中润滑
包含的附件	4个安装压块

滑架空载扭矩 (M空载) [Nm]			
输入转速 [rpm]	丝杠导程 [mm]		
	p = 5	p = 20	p = 50
150	0.7	0.9	1.1
1500	1.3	1.5	1.5
3000	1.7	1.9	2.1

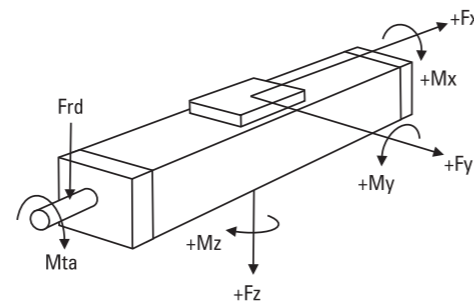
M空载 = 在无负载情况下移动滑架所需的输入扭矩。

导轨挠度



为操纵最大负载，必须至少每隔750mm安装一个安装压块。若所需操纵的负载更小，则相应安装的压块也可减少，请参阅其它技术资料了解更多信息。当总长超过6300mm时直线运动系统由两部分型材拼接而成，须对接合点均进行适当的支撑。

作用力示意图



性能规格

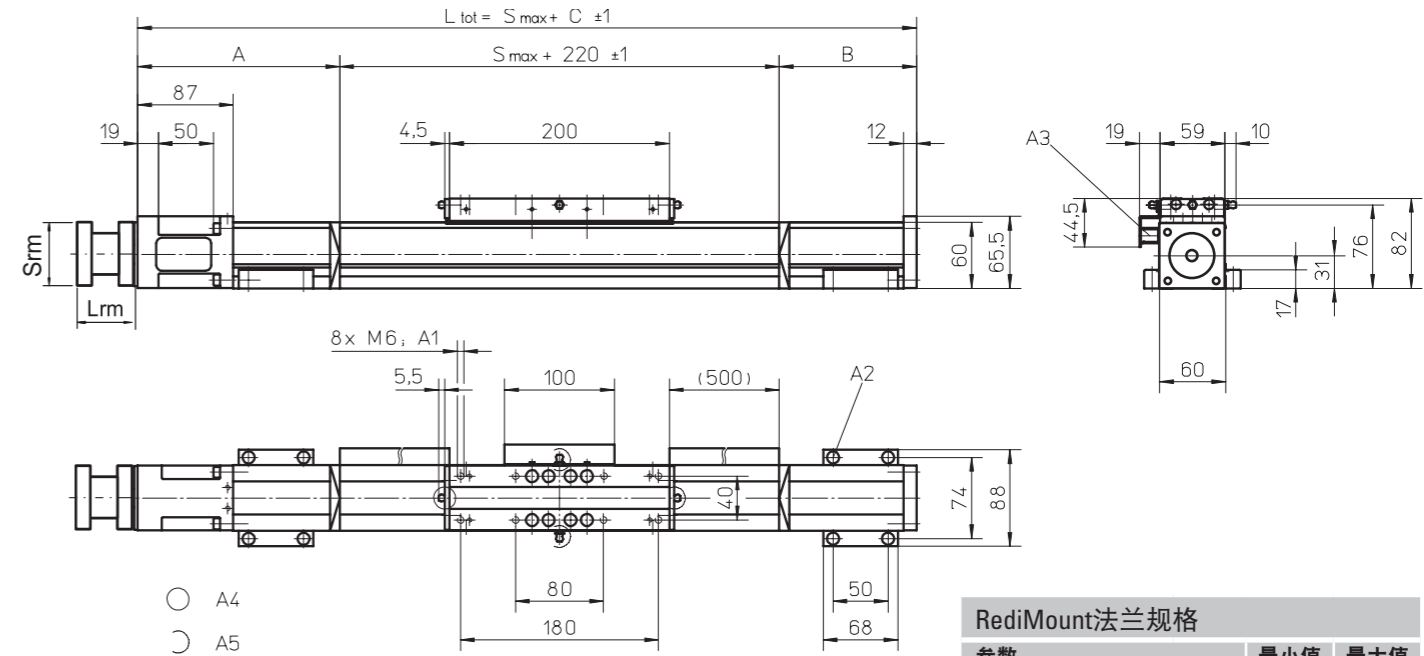
参数	WV60
最大行程 (Smax) [mm]	11000
丝杠导程5, 20 mm	5000
丝杠导程50 mm	
最大总长度 (L tot) [mm]	12050
丝杠导程5, 20 mm	5700
丝杠导程50 mm	
最大直线速度 [m/s]	2.5
最大加速度 [m/s ²]	20
重复精度 [± mm]	0.01
最大输入转速 [rpm]	3000
运行温度范围 [°C]	0 - 80
最大动态负载 (Fx) [N]	4000
最大动态负载 (Fy) [N]	0
最大动态负载 (Fz) [N]	0
最大动态负载扭矩 (Mx) [Nm]	0
最大动态负载扭矩 (My) [Nm]	0
最大动态负载扭矩 (Mz) [Nm]	0
最大驱动轴力 (Frd) ¹ [N]	500
最大输入/驱动轴扭矩 (Mta) [Nm]	35
滚珠丝杠直径 (d0) [mm]	20
滚珠丝杠导程 (p) [mm]	5, 20, 50
重量 [kg]	
零行程单元	4.72
每100 mm行程	0.55
每个滑架	1.42

¹ 仅与不带RediMount法兰的单元相关。

WV60

滚珠丝杠驱动、无导轨

尺寸	投影	在线选型
公制		www.LinearMotioneering.com



RediMount法兰规格		
参数	最小值	最大值
法兰长度 (Lrm) [mm]	83	145
法兰面积 (Srm) [mm]	90	200
法兰重量* [kg]	5.64	

* 最大重量包括联轴器和紧固螺钉

A1: 深度11
A2: 内六角螺钉ISO4762-M6×20 8.8
A3: ENF感应传感器导轨选项包 (可选 - 见第166页)
A4: 固定轴承一侧的锥形润滑喷嘴符合DIN71412 AM6标准 (标配)
A5: 能够切换到客户提供的三个备用润滑点中的任意一个

行程长度 (Smax) [mm]	A [mm]	B [mm]	C [mm]	行程长度 (Smax) [mm]	A [mm]	B [mm]	C [mm]
0 - 690	130	80	430	2886 - 3625	220	170	610
691 - 1415	155	105	480	3626 - 4355	245	195	660
1416 - 2155	175	125	520	4256 - 5095	265	215	700
2156 - 2885	200	150	570	5096 - 11000	请联系客服部门		

WV80

滚珠丝杠驱动、无导轨

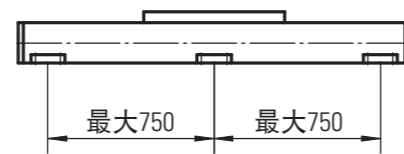
» 订购代码 - 参见第194页
» 附件 - 参见第131页
» 其他参数 - 参见第188页

通用规格	
参数	WV80
导轨尺寸 (宽 × 高) [mm]	80 × 80
丝杠类型	带双螺母的滚珠丝杠
滑架密封系统	自调节塑料防尘带
丝杠支撑	包含在所有需要丝杠支撑的单元内
润滑	所有需要润滑零件的集中润滑
包含的附件	4个安装压块

滑架空载扭矩 (M空载) [Nm]				
输入转速 [rpm]	丝杠导程 [mm]			
	p = 5	p = 10	p = 20	p = 50
150	0.9	1.1	1.3	1.4
1500	1.6	1.9	2.1	2.3
3000	2.0	2.4	2.6	3.0

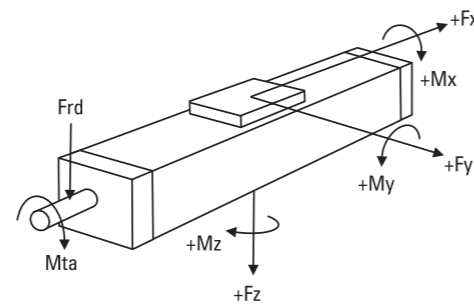
M空载 = 在无负载情况下移动滑架所需的输入扭矩。

导轨挠度



为操纵最大负载，必须至少每隔750mm安装一个安装压块。若所需操纵的负载更小，则相应安装的压块也可减少，请参阅其它技术资料了解更多信息。当总长超过6300mm时直线运动系统由两部分型材拼接而成，须对接合点均进行适当的支撑。

作用力示意图



性能规格

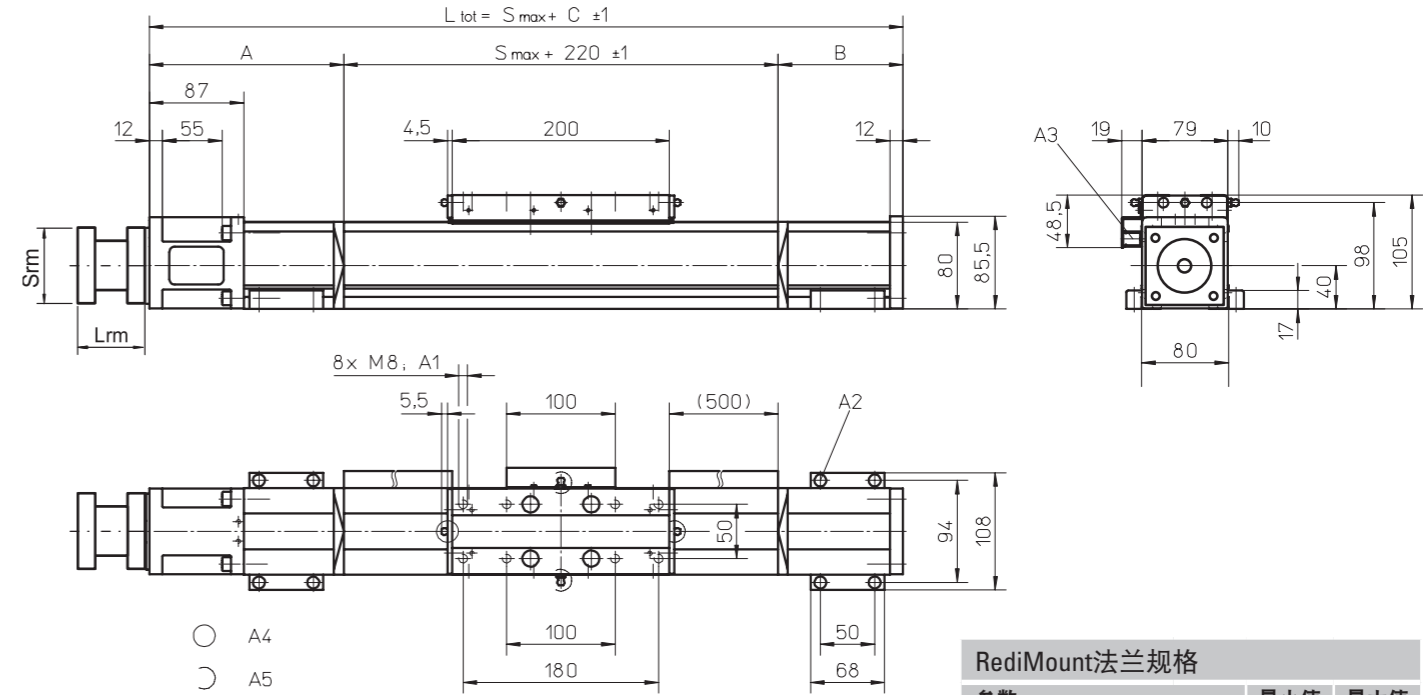
参数	WV80
最大行程 (Smax) [mm]	11000
丝杠导程5, 10, 20 mm	5000
丝杠导程50 mm	5000
最大总长度 (Ltot) [mm]	11945
丝杠导程5, 10, 20 mm	5635
丝杠导程50 mm	5635
最大直线速度 [m/s]	2.5
最大加速度 [m/s ²]	20
重复精度 [± mm]	0.01
最大输入转速 [rpm]	3000
运行温度范围 [°C]	0 - 80
最大动态负载 (Fx) [N]	5000
最大动态负载 (Fy) [N]	0
最大动态负载 (Fz) [N]	0
最大动态负载扭矩 (Mx) [Nm]	0
最大动态负载扭矩 (My) [Nm]	0
最大动态负载扭矩 (Mz) [Nm]	0
最大驱动轴力 (Frd) ¹ [N]	700
最大输入/驱动轴扭矩 (Mta) [Nm]	55
滚珠丝杠直径 (d0) [mm]	25
滚珠丝杠导程 (p) [mm]	5, 10, 20, 50
重量 [kg]	
零行程单元	7.95
每100 mm行程	0.99
每个滑架	2.25

¹ 仅与不带RediMount法兰的单元相关。

WV80

滚珠丝杠驱动、无导轨

尺寸	投影	在线选型
公制		www.LinearMotioneering.com



A1: 深度12 mm
A2: 内六角螺钉ISO4762-M6×20 8.8
A3: ENF感应传感器导轨选件包 (可选 - 见第166)
A4: 固定轴承一侧的锥形润滑喷嘴符合DIN71412 AM6标准 (标配)
A5: 能够切换到客户提供的三个备用润滑点中的任意一个

RediMount法兰规格			
参数	最小值	最大值	
法兰长度 (Lrm) [mm]	83	145	
法兰面积 (Srm) [mm ²]	90	200	
法兰重量* [kg]		5.64	

*最大重量包括联轴器和紧固螺钉

行程长度 (Smax) [mm]	A [mm]	B [mm]	C [mm]	行程长度 (Smax) [mm]	A [mm]	B [mm]	C [mm]
0 - 775	125	50	395	3341 - 4175	210	160	590
776 - 1670	145	95	460	4176 - 5015	235	180	635
1671 - 2505	170	115	505	5016 - 11000	请联系客服部门		
2506 - 3340	190	140	550				

WV120

滚珠丝杠驱动、无导轨

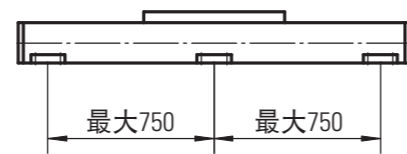
» 订购代码 - 参见第194页
» 附件 - 参见第131页
» 其他参数 - 参见第188页

通用规格	
参数	WV120
导轨尺寸 (宽 × 高) [mm]	120 × 120
丝杠类型	带双螺母的滚珠丝杠
滑架密封系统	自调节塑料防尘带
丝杠支撑	包含在所有需要丝杠支撑的单元内
润滑	所有需要润滑零件的集中润滑
包含的附件	4个安装压块

滑架空载扭矩 (M空载) [Nm]				
输入转速 [rpm]	丝杠导程 [mm]			
	p = 5	p = 10	p = 20	p = 40
150	1.0	1.1	1.4	1.5
1500	2.1	2.2	2.5	2.8
3000	2.4	2.6	3.0	3.5

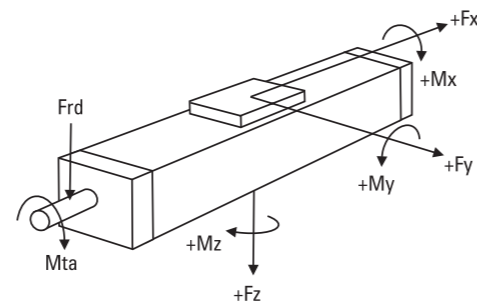
M空载 = 在无负载情况下移动滑架所需的输入扭矩。

导轨挠度



为操纵最大负载，必须至少每隔750mm安装一个安装压块。若所需操纵的负载更小，则相应安装的压块也可减少，请参阅其它技术资料了解更多信息。当总长超过5400mm时直线运动系统由两部分型材拼接而成，须对接合点均进行适当的支撑。

作用力示意图



性能规格

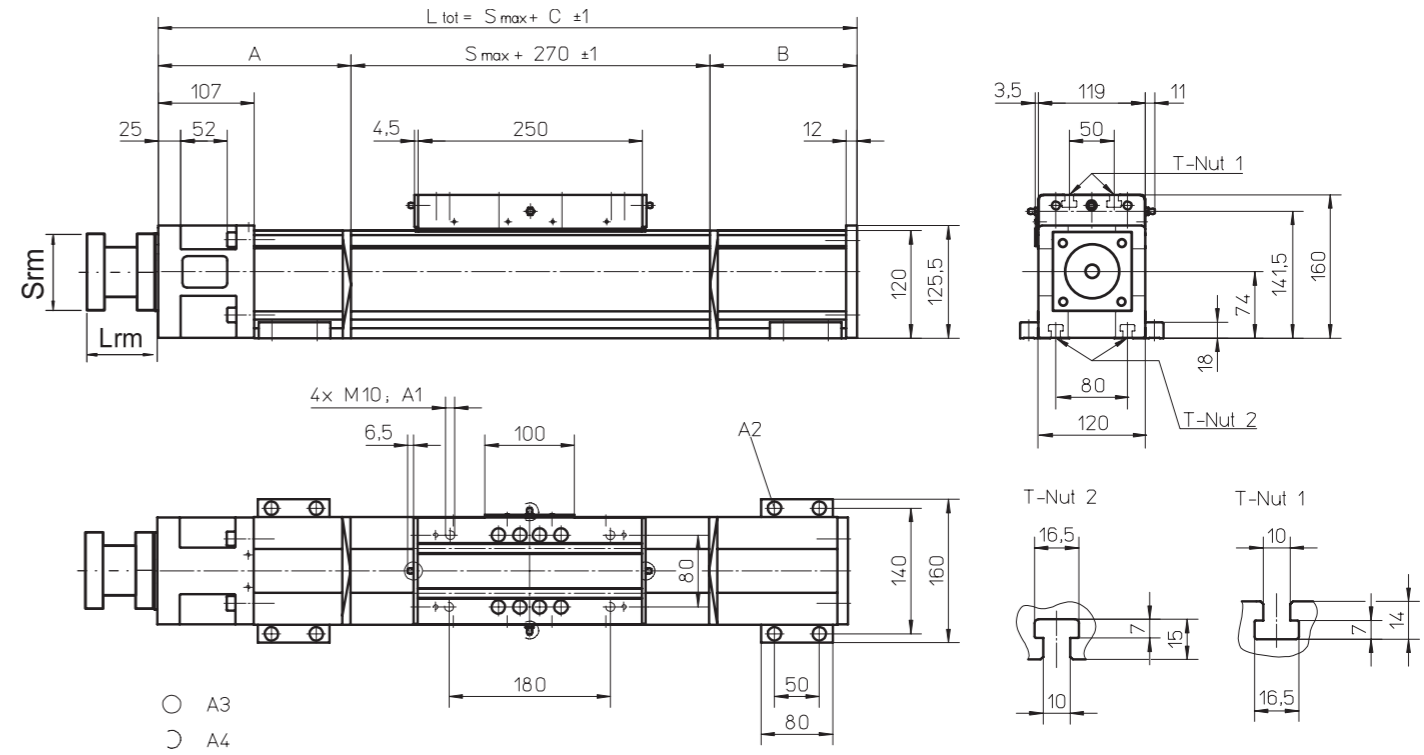
参数	WV120
最大行程 (Smax) [mm]	11000
丝杠导程5, 10, 20 mm	5000
丝杠导程40 mm	
最大总长度 (L tot) [mm]	12260
丝杠导程5, 10, 20 mm	5845
丝杠导程40 mm	
最大直线速度 [m/s]	2.0
最大加速度 [m/s ²]	20
重复精度 [± mm]	0.01
最大输入转速 [rpm]	3000
运行温度范围 [°C]	0 - 80
最大动态负载 (Fx) [N]	12000
丝杠导程5, 10, 20 mm	8000
丝杠导程40 mm	
最大动态负载 (Fy) [N]	0
最大动态负载 (Fz) [N]	0
最大动态负载扭矩 (Mx) [Nm]	0
最大动态负载扭矩 (My) [Nm]	0
最大动态负载扭矩 (Mz) [Nm]	0
最大驱动轴力 (Frd) ¹ [N]	1000
最大输入/驱动轴扭矩 (Mta) [Nm]	80
滚珠丝杠直径 (d0) [mm]	32
滚珠丝杠导程 (p) [mm]	5, 10, 20, 40
重量 [kg]	
零行程单元	18.10
每100 mm行程	1.94
每个滑架	4.75

¹ 仅与不带RediMount法兰的单元相关。

WV120

滚珠丝杠驱动、无导轨

尺寸	投影	在线选型
公制		www.LinearMotioneering.com



A1: 深度22
A2: 内六角螺钉ISO4762-M8×20 8.8
A3: 固定轴承一侧的锥形润滑喷嘴符合DIN71412 M8×1标准 (标配)
A4: 能够切换到客户提供的三个备用润滑点中的任意一个

RediMount法兰规格

参数	最小值	最大值
法兰长度 (Lrm) [mm]	87	149
法兰面积 (Srm) [mm]	90	200
法兰重量* [kg]	6.03	

* 最大重量包括联轴器和紧固螺钉

行程长度 (Smax) [mm]	A [mm]	B [mm]	C [mm]
0 - 940	145	50	465
941 - 1860	180	120	570
1861 - 2790	215	155	640
2791 - 3720	250	190	710

行程长度 (Smax) [mm]	A [mm]	B [mm]	C [mm]
3721 - 4650	285	225	780
4651 - 5000	320	255	845
5001 - 11000	请联系客服部门		